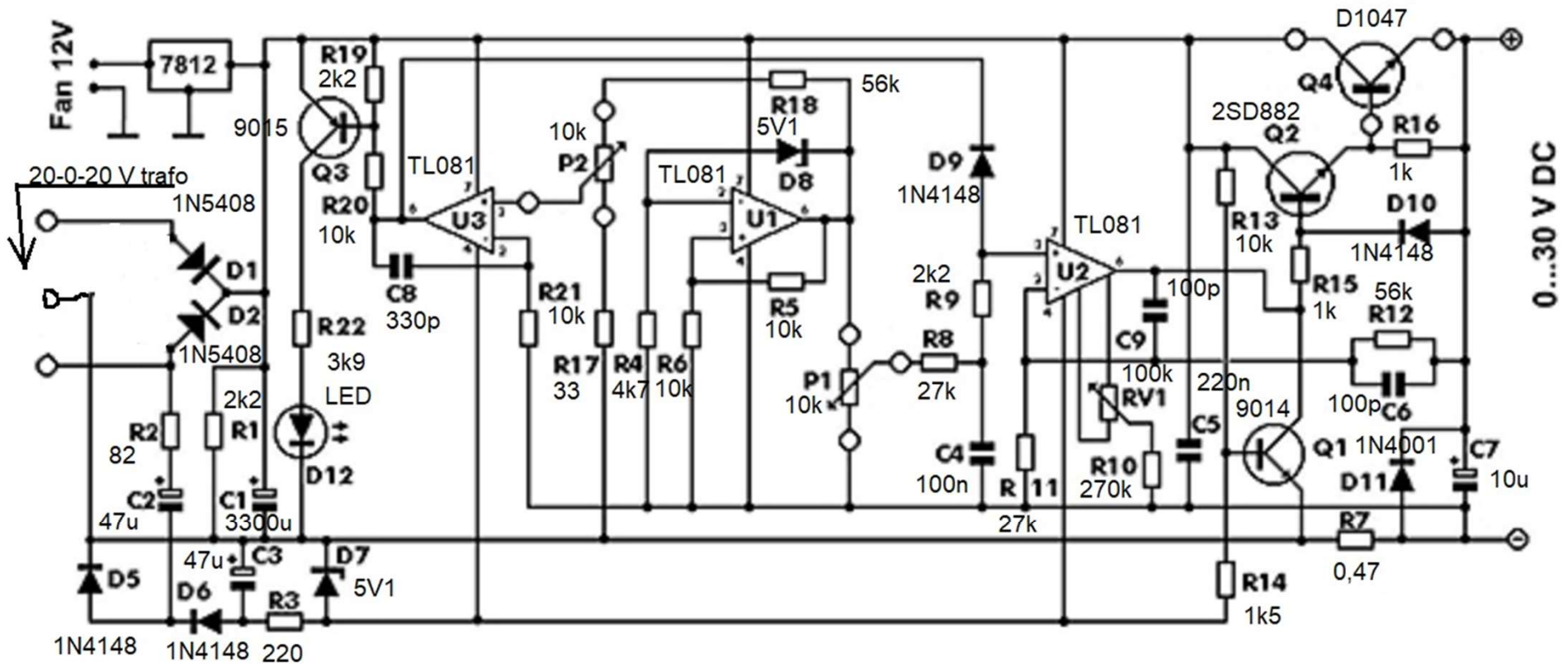


Variabel strømforsyning

Byggeprosjekt i OZ6HR
del 3

Diagram



Z33T
-redigeret
30/3-2022 OZ2OE

Komponentværdier – originale – er angivet. 20 V trafo m/ midtpunkt

Varmeproblemer!

Når komponenter bliver meget varme går det ud over pålideligheden -

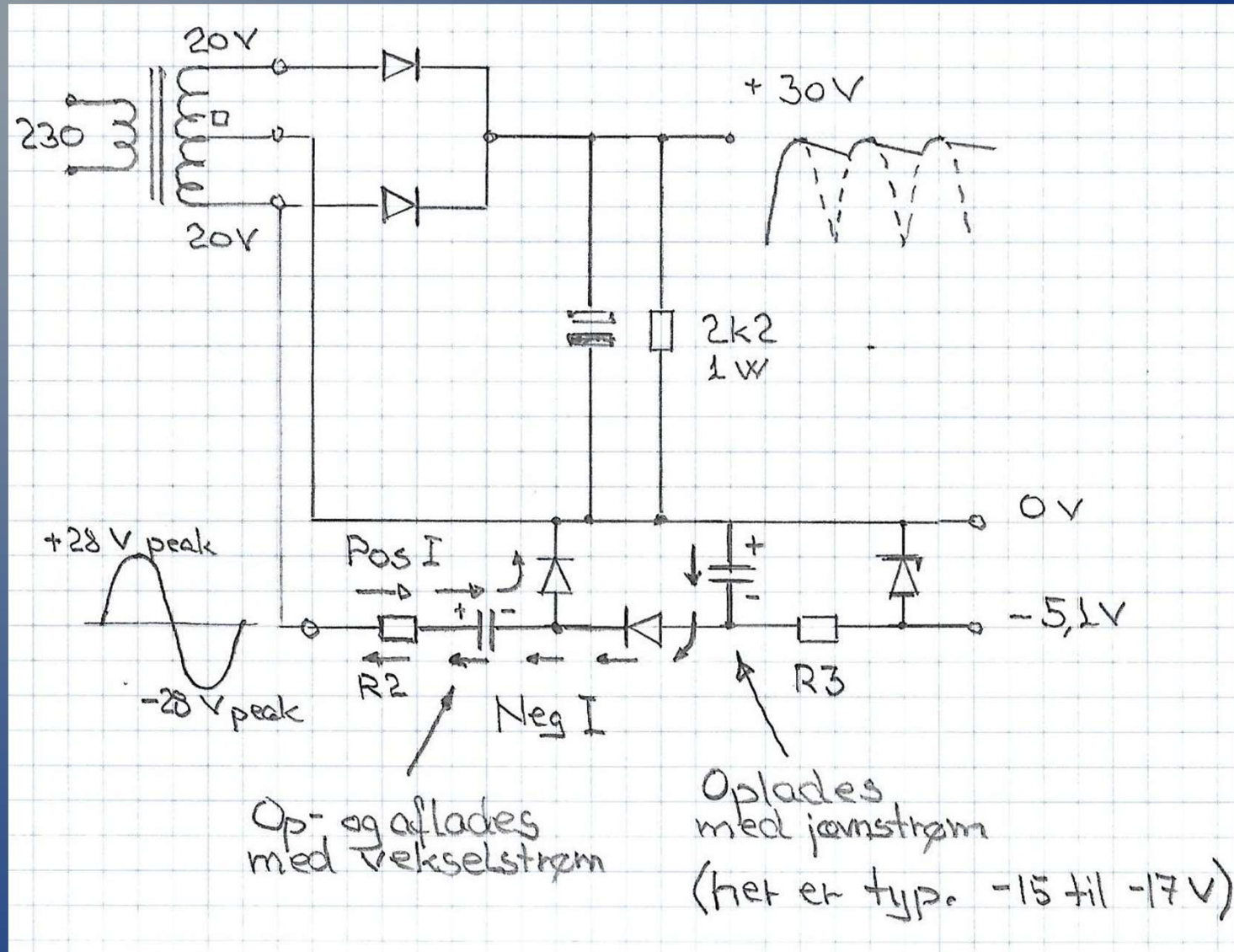
Følgende er udsat: R2 (82ohm), R3 (220ohm) og D7 (5,1V zener)

Forslag: nedsæt strømmen ved at øge modstandsværdien. F.eks. til 1

Serietransistor i udgangen skal have passende stor kølefinne.

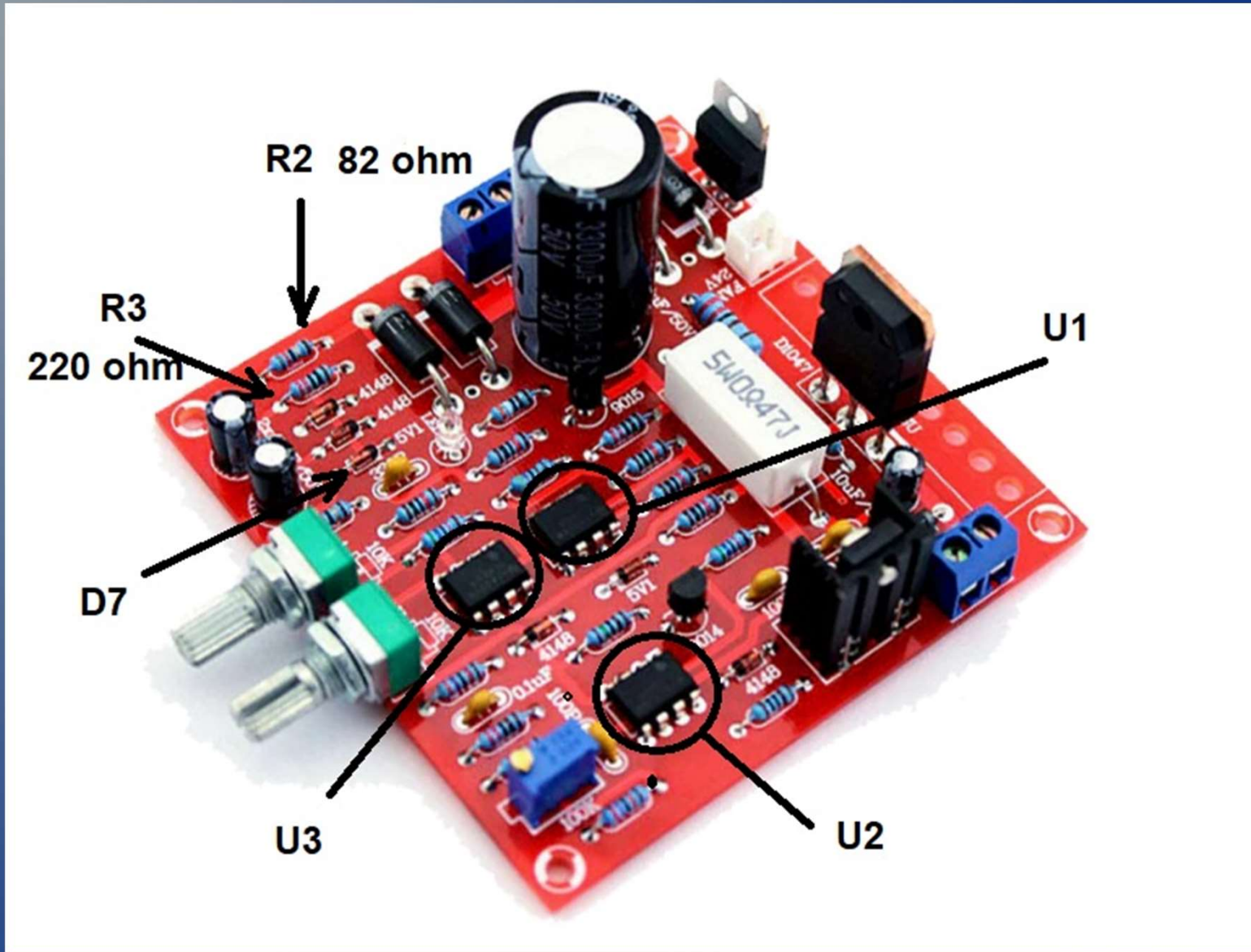
Bruges en 7812 el. 7824 regulator til f.eks. blæser, skal den også hav

Ensretter



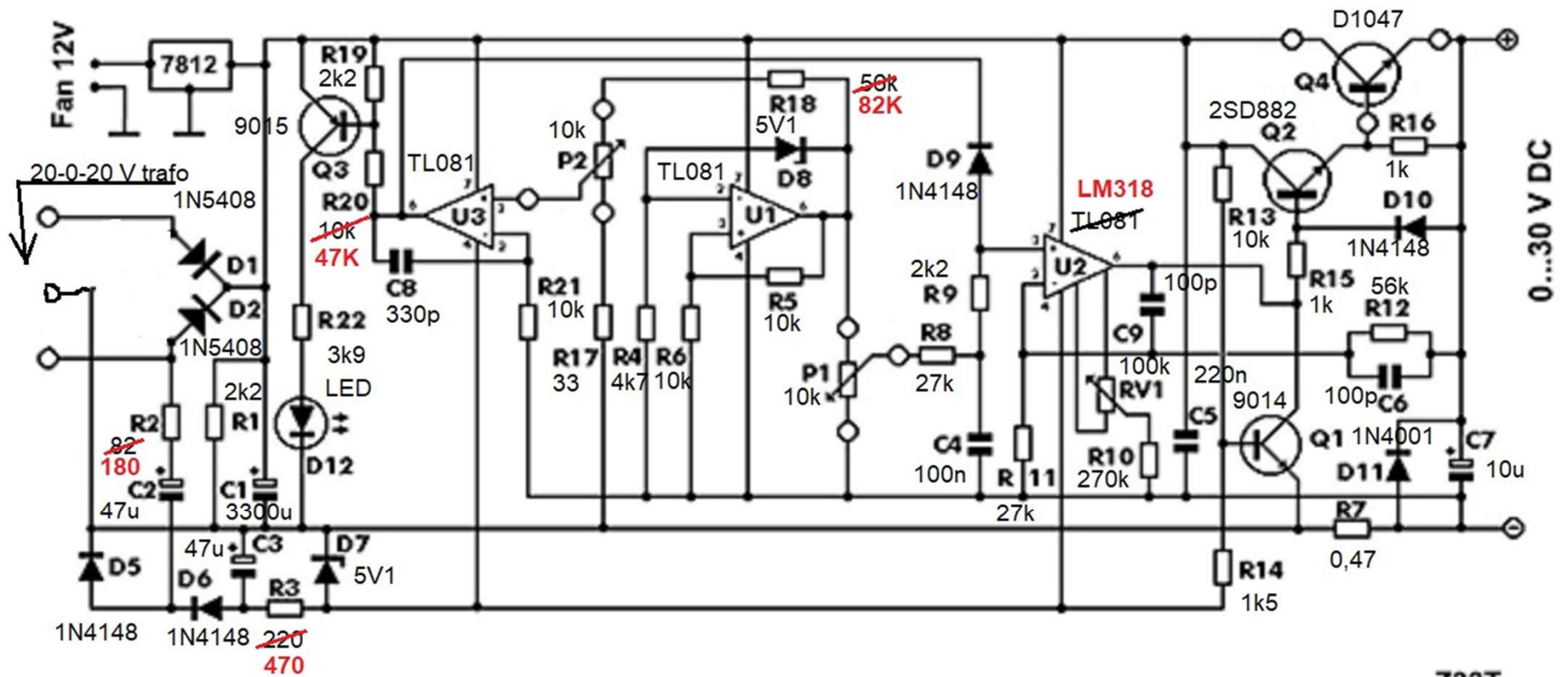
Til både positiv og negativ spænding..

Komponentplacering



– til brug for fejlfinding og modifikation

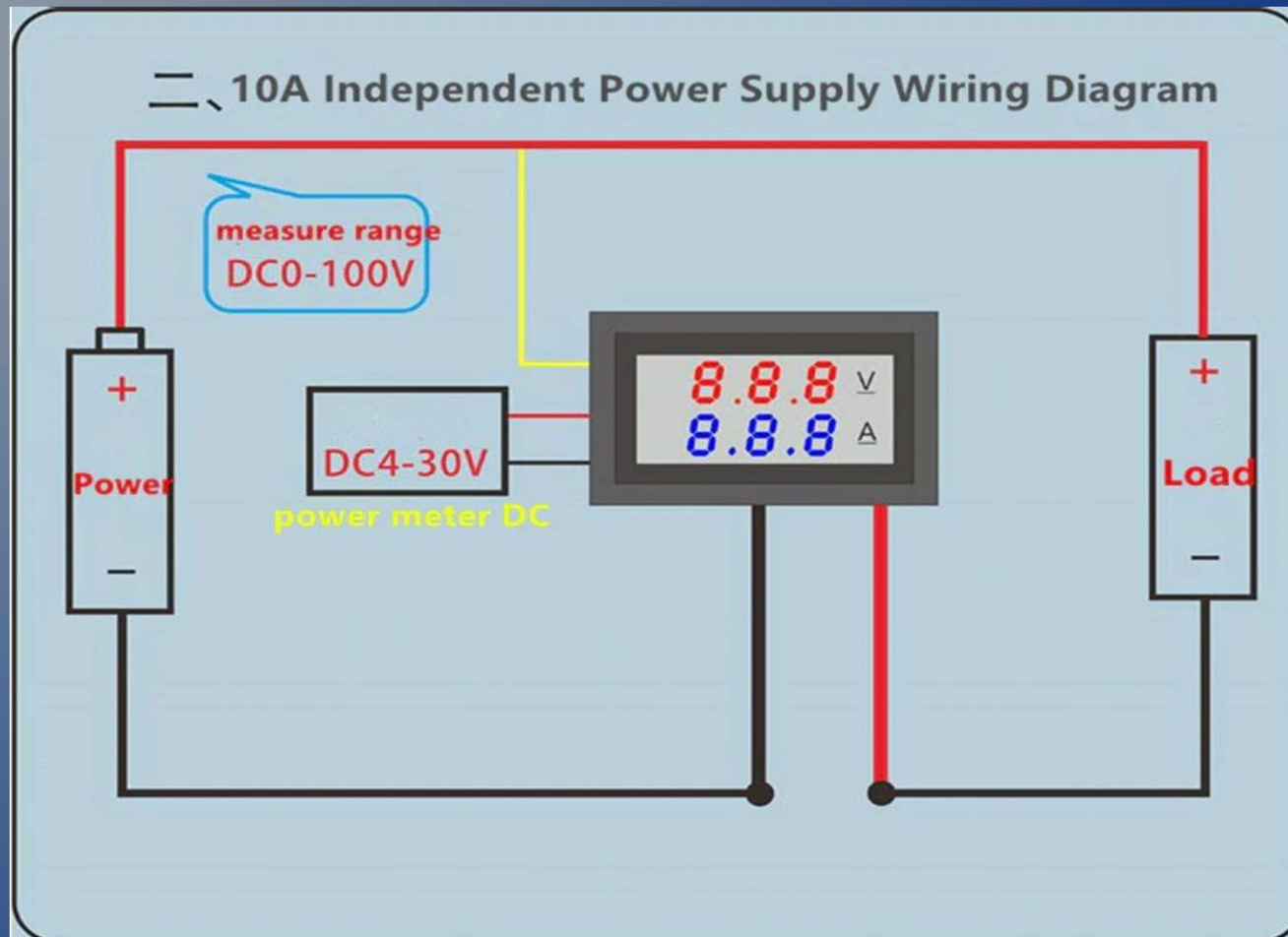
Diagram – mine ændringer



Z33T
-redigeret
30/3-2022 OZ2OE

- ændringer for bedre funktion.

Digital V/A meter



Tyk rød/sort ledning til strøm – forbindes til minus-terminalen

Tynd rød ledning – forsyningsspænding til V/A meter. Max 30 V

Tynd gul ledning – måling af spænding. Til plus-terminal

Tynd sort ledning – bruges ikke