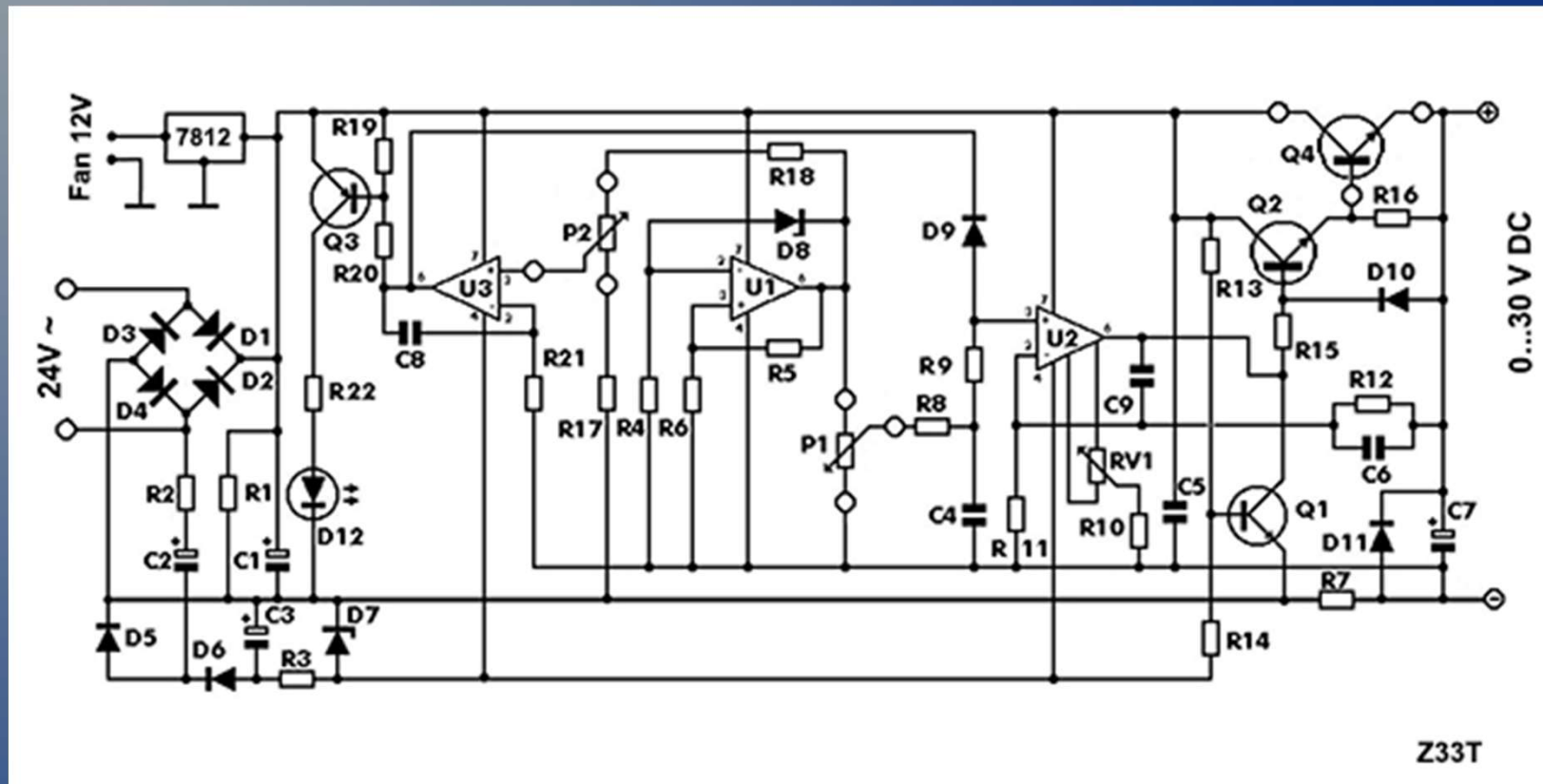


Variabel strømforsyning

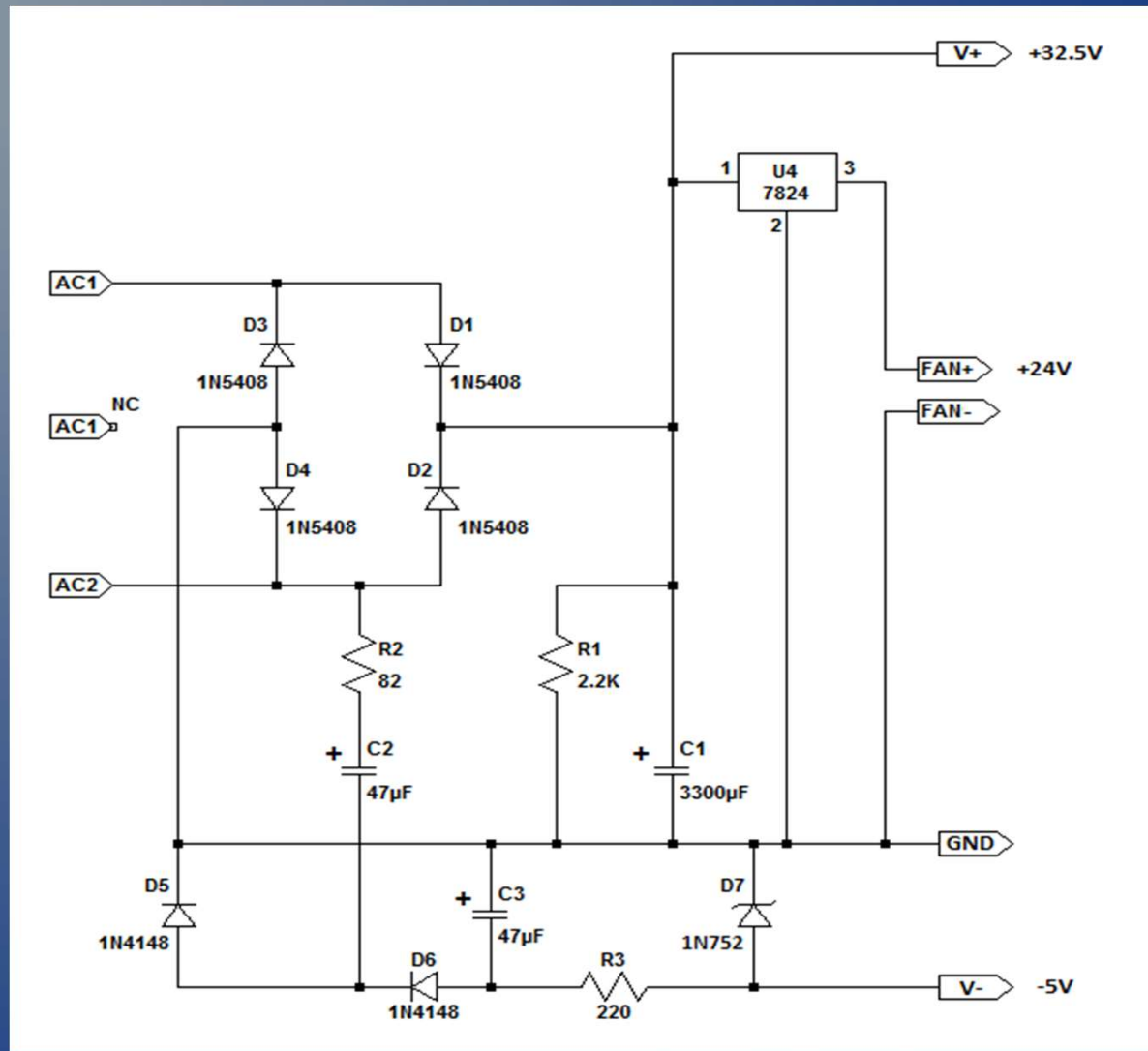
Byggeprosjekt i OZ6HR
del 2

Diagram



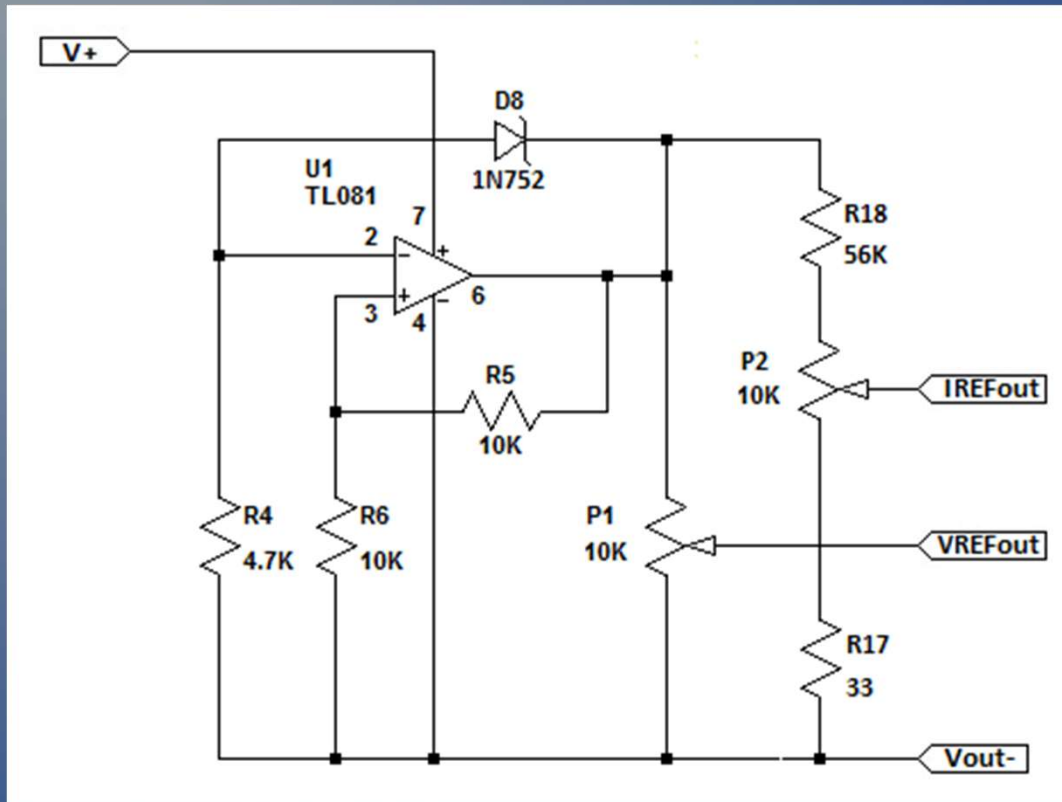
Bemærk: - ved 2 x 22V trafo skal D3 og D4 ikke monteres. Midtpunkt (Sp. regulator 7812 øverst til venstre er ikke med på printet)

Ensretter, +30V -5V



-vist med oprindelig brokobling.

Referencekredsløb

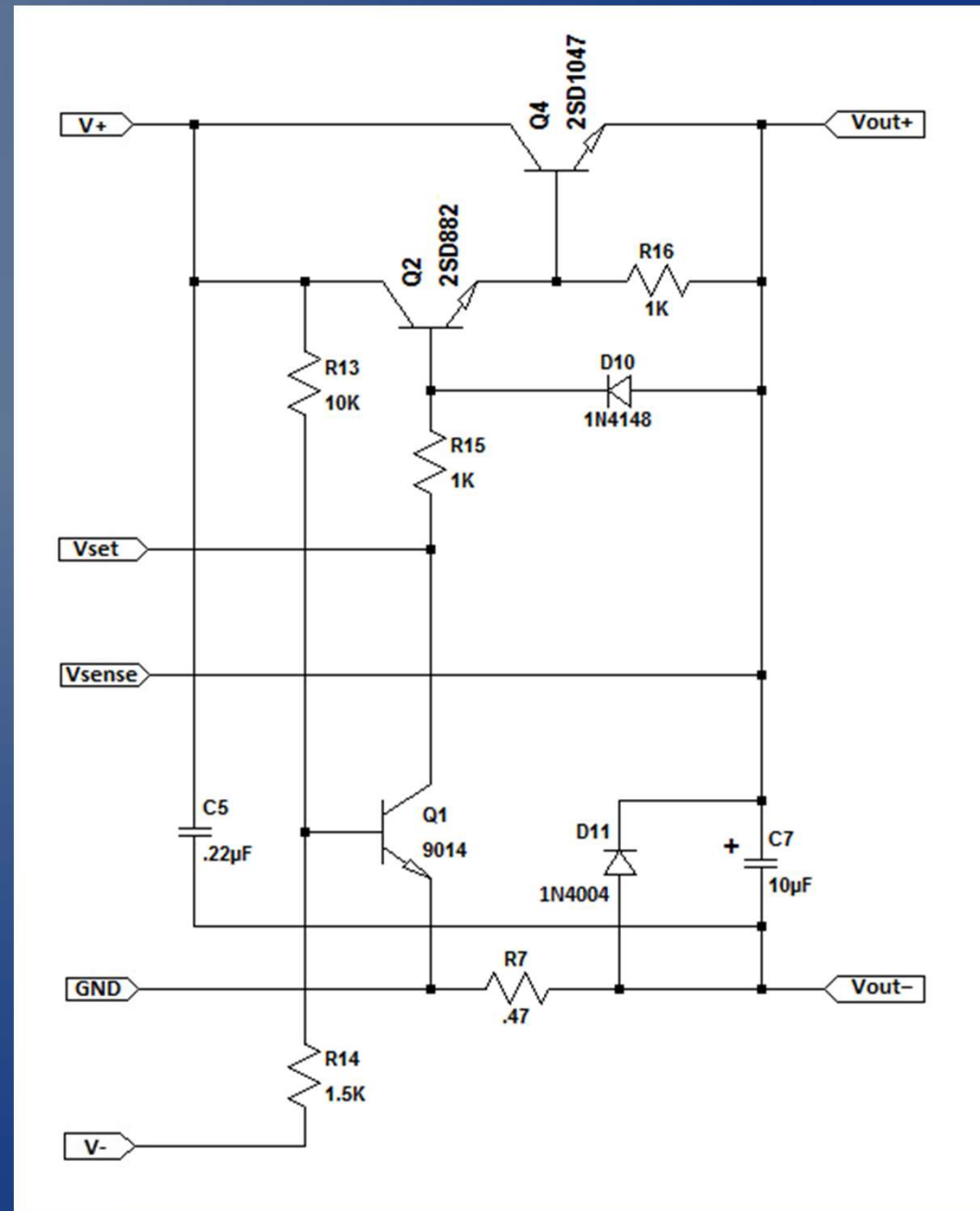


Zenerdioden D8 giver en reference spænding på 5,6 V (5,1 V)
TL081 fungerer som en slags "forstærker" af zenerdioden
På udgangen af TL081 er der 11,2 V (10,2 V)

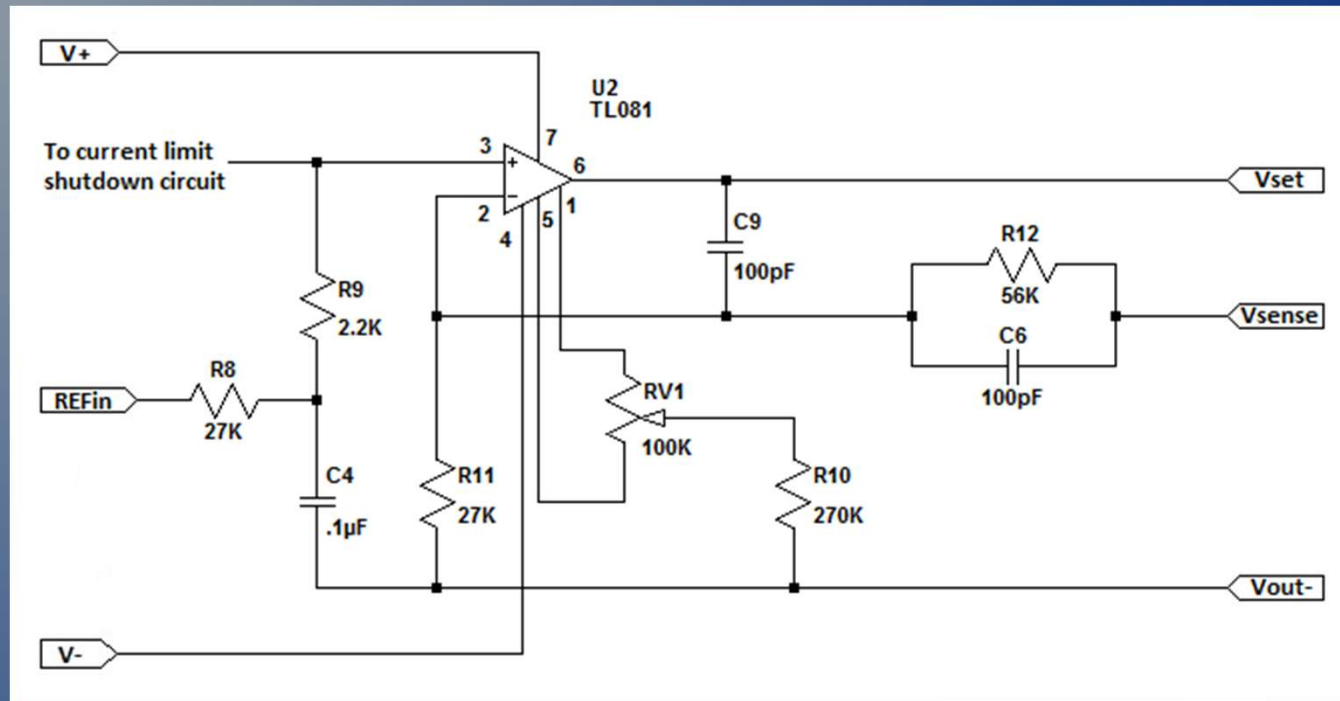
Serieregulator

Q1 afbryder serie-regulator hvis -5V forsvinder.

Spændingsfaldet over R7 bruges til at styre strømbegrænsningskredsløbet.

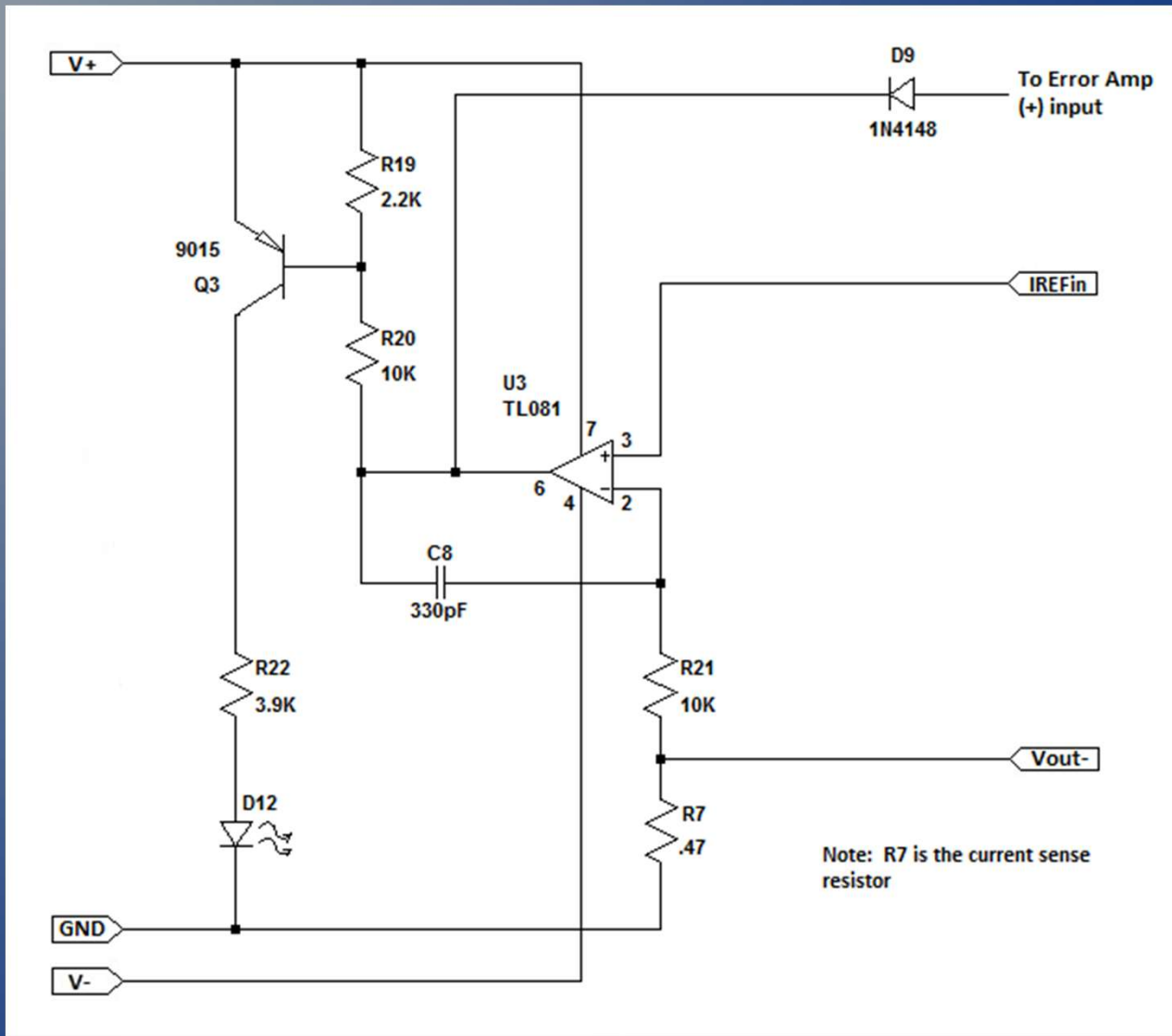


Spændingsregulator



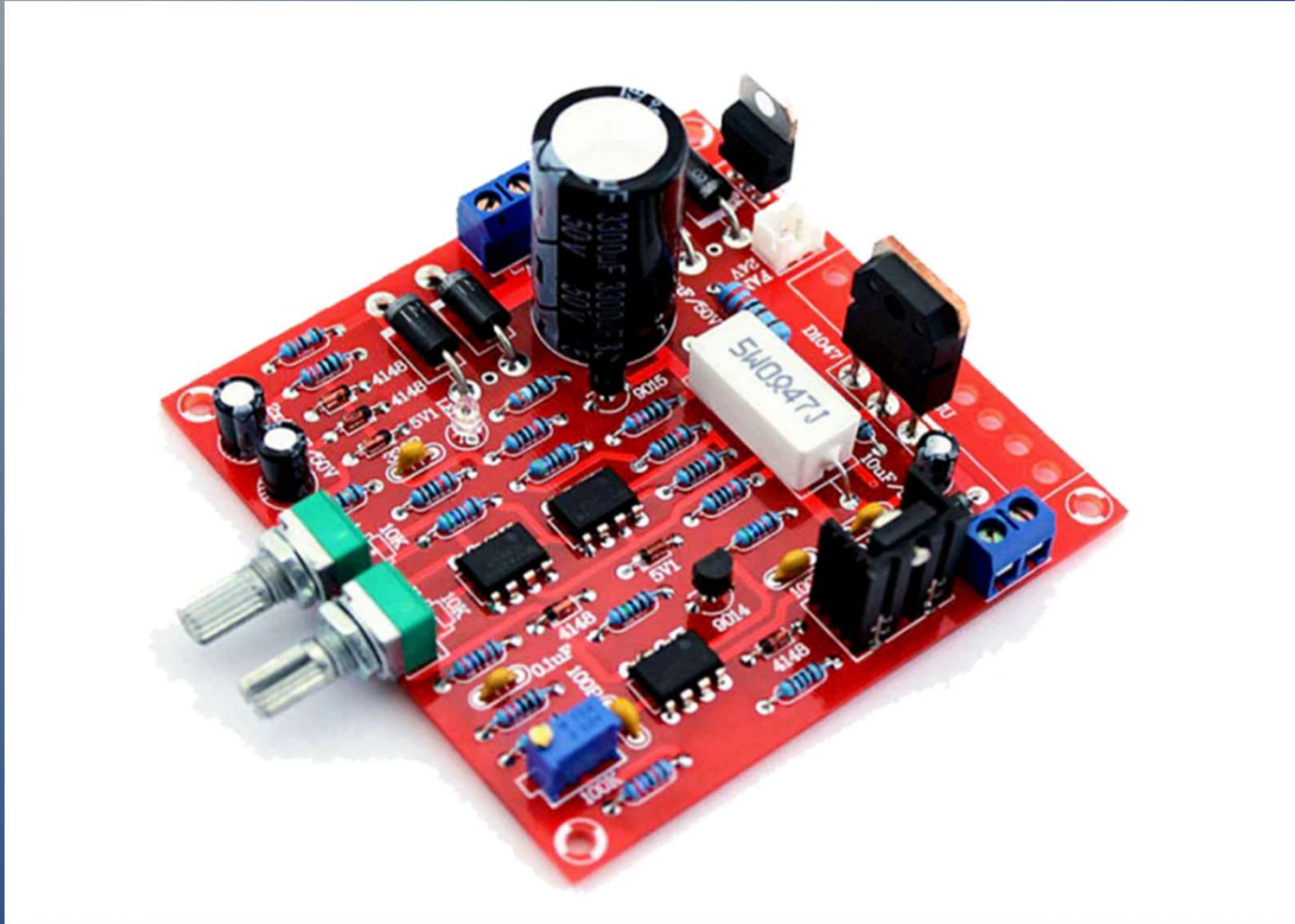
Indgangen på TL081 sammenligner referencespænding "REFin" og udgang
Udgangen af TL081 styrer serieregulator – basis af Q2 – så de to spær

Strømbegrænsner



Måler spændingsfald over R7.

Strømforsyningsprint



Ready to go..