

Simpelt PC interface

For at udnytte nogle af alle de muligheder, der findes inden for digital modulation – DX på HF, meteorscatter på VHF, CW via computer eller måske EME – har man brug for at forbinde radioen med en PC.

De nyeste radioer, som f.eks. IC7300, er forsynet med USB-stik, således man kan tilslutte en computer direkte til radioen.

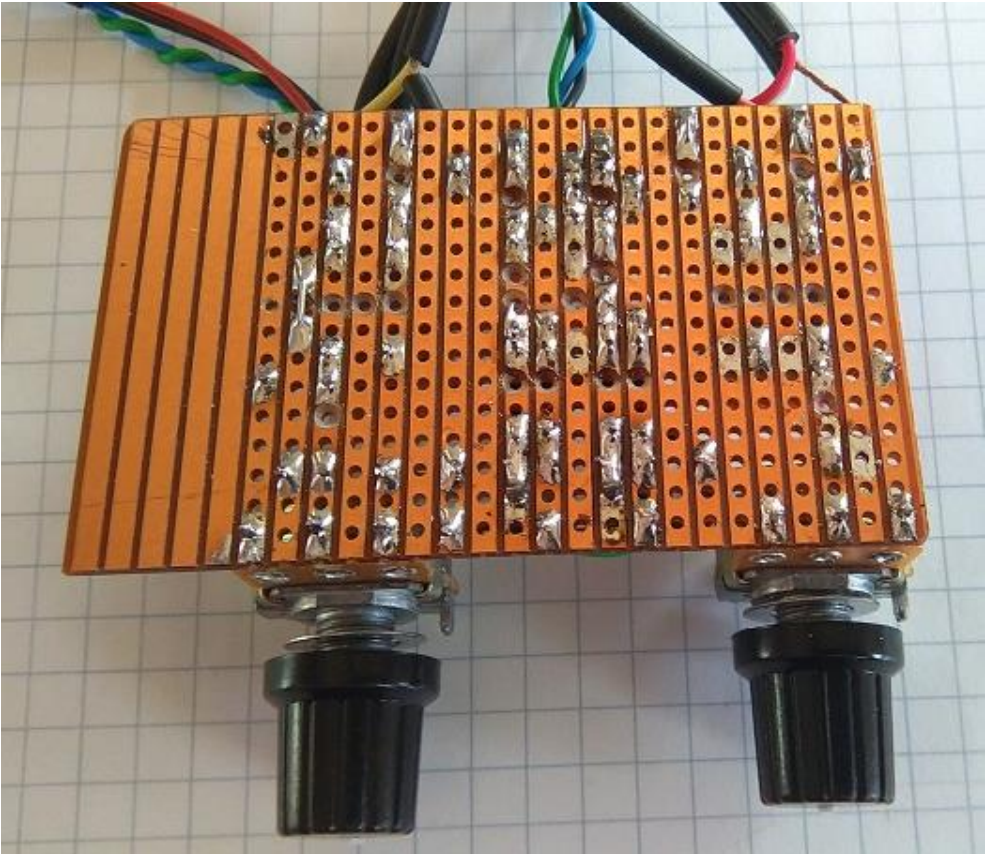
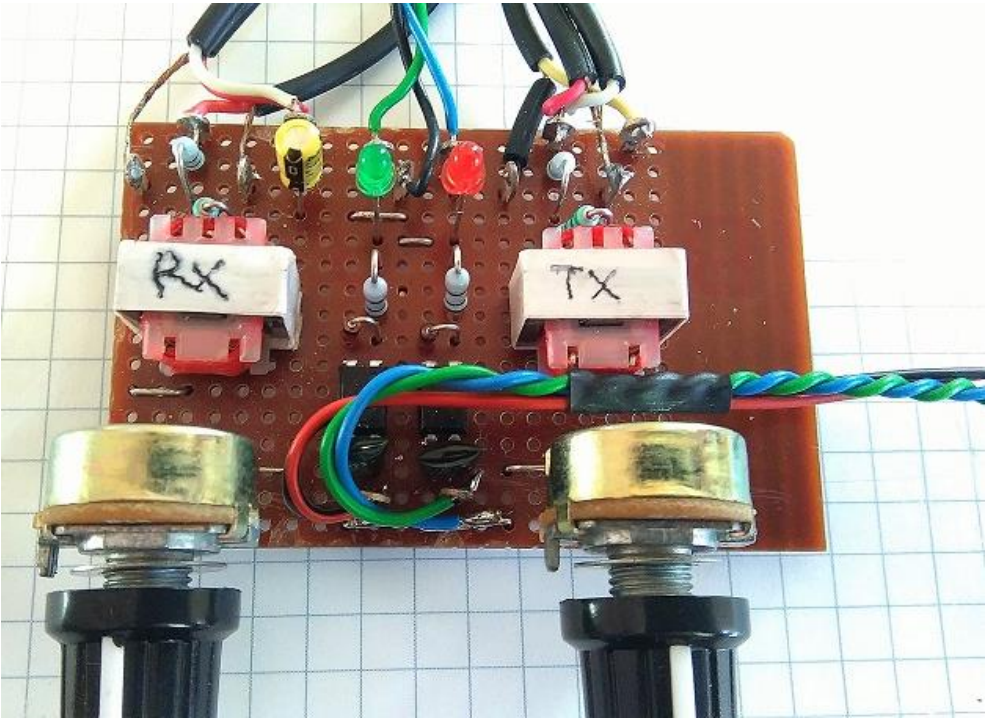
Radioer af lidt ældre dato har brug for et interface, der tilpasser signalerne til og fra computeren til det, som radioen har behov for. Desuden kan det være en fordel at have radio og computer DC-mæssigt adskilt, så utilsigtede potentialforskelle ikke forårsager afbrænding af enten radio eller PC (oftest lydkort i PC). Et sådant interface er en simpel konstruktion, der egner sig godt til selvbyg på et stykke veroboard.

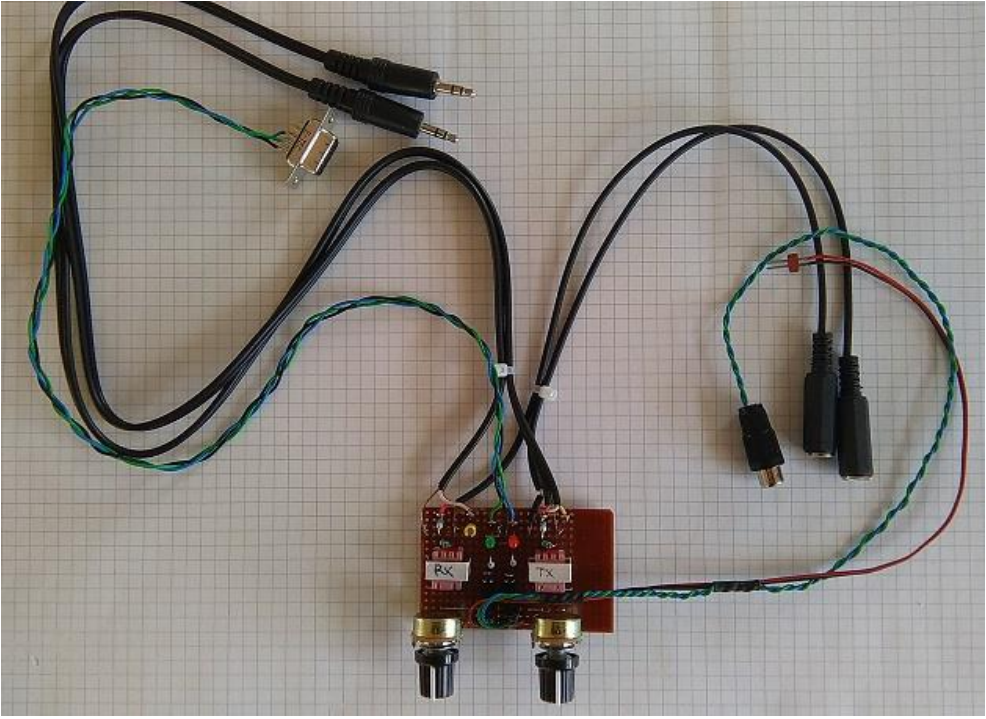
Lyd ind og ud af radioen, mikrofon/højtaler – evt. LINE IN/OUT på et ACC-stik bag på radioen – passerer via to 600 ohm 1:1 transformatorer til PC'ens mikrofon og hovedtelefon stik. Er PC'en ikke forsynet med disse stik, kan man anvende en USB-lydadaptor. De to 1 kohm potentiometre til styrkejustering gør det enkelt at tilpasse niveauerne. Skulle justeringsområde ikke passe helt, kan man ændre værdien på 1 kohm seriemodstandene fra henholdsvis LINE OUT og HT IN.

Tastsignal og CW nøglesignal – når man bruger PC'en til CW – overføres via to optokoblere, der giver den nødvendige DC-isolation. Signalerne RTS og DTR findes på computerens RS232 stik. Hvis PC'en er uden det stik, skal man bruge en USB til Seriel adaptor.

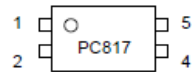
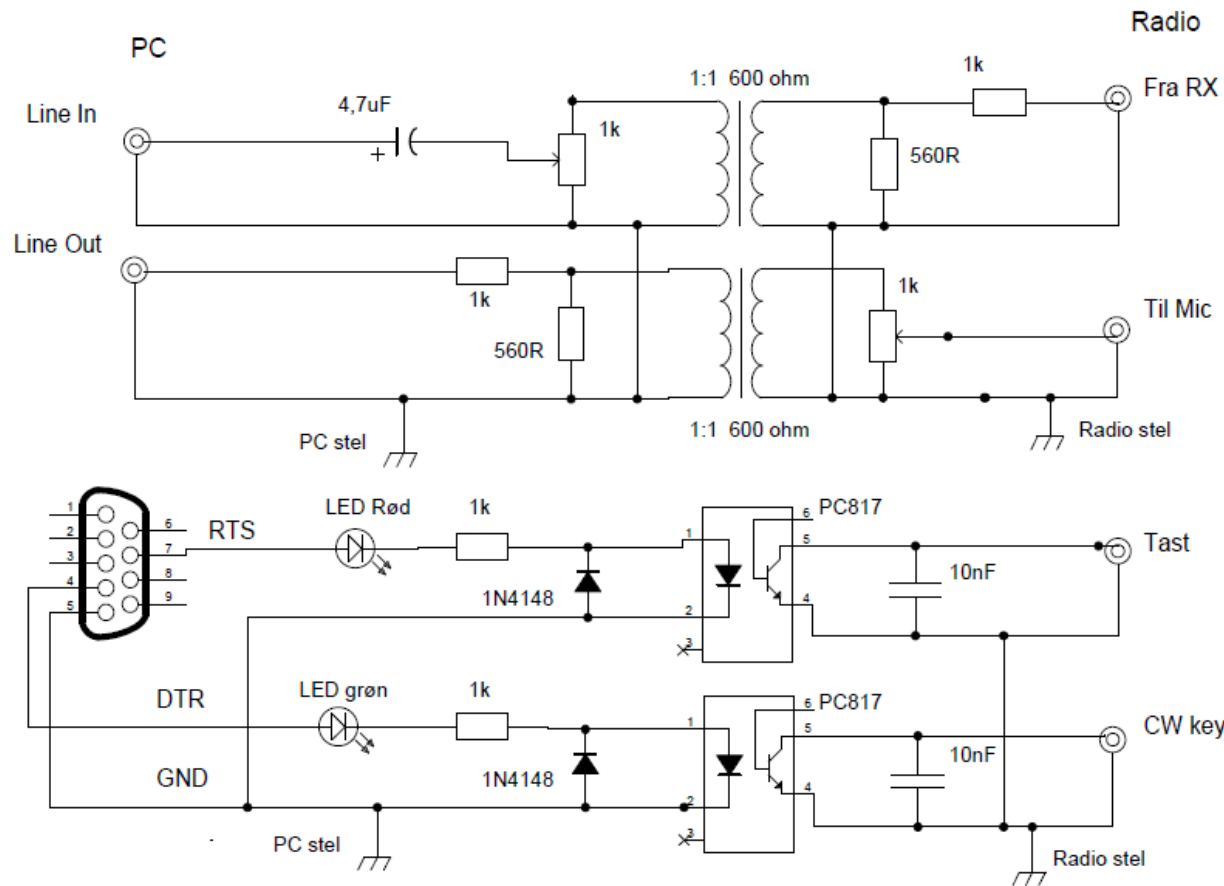
På min laptop findes hverken RS232-stik eller mikrofon-stik, så jeg bruger både en lille (billig) USB lydadaptor og en USB til Seriel adaptor. Det betyder så, at to USB porte er i brug, når jeg kører digimode.

Billeder





Diagram



Title PC Interface		
Author OZ2OE		
File C:\Users\Ole\Documents\H... PC Interface.dsn	Document	
Revision 1.0	Date 06/11-2017	Sheets 1 of 1