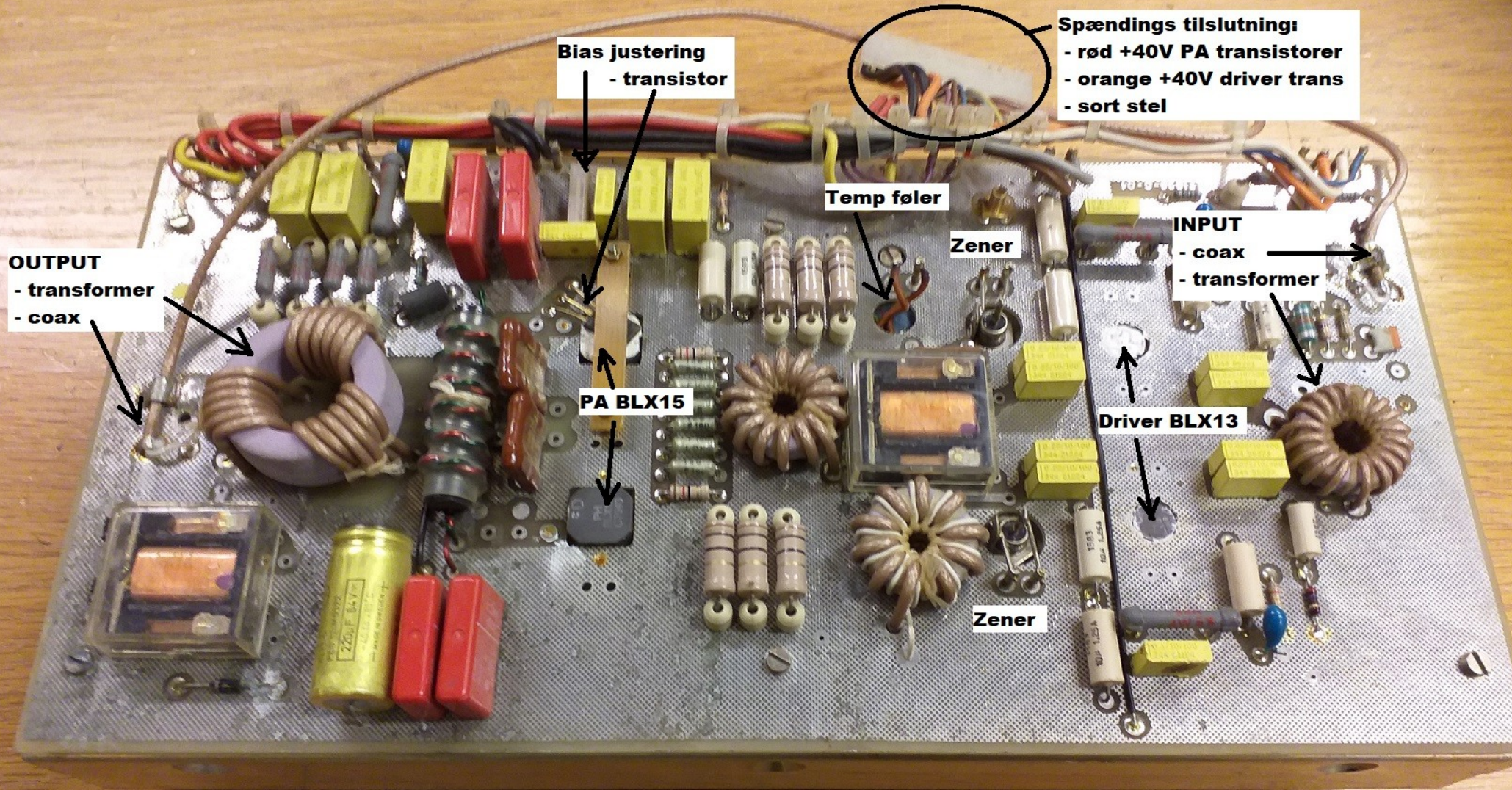


HF PA-trin

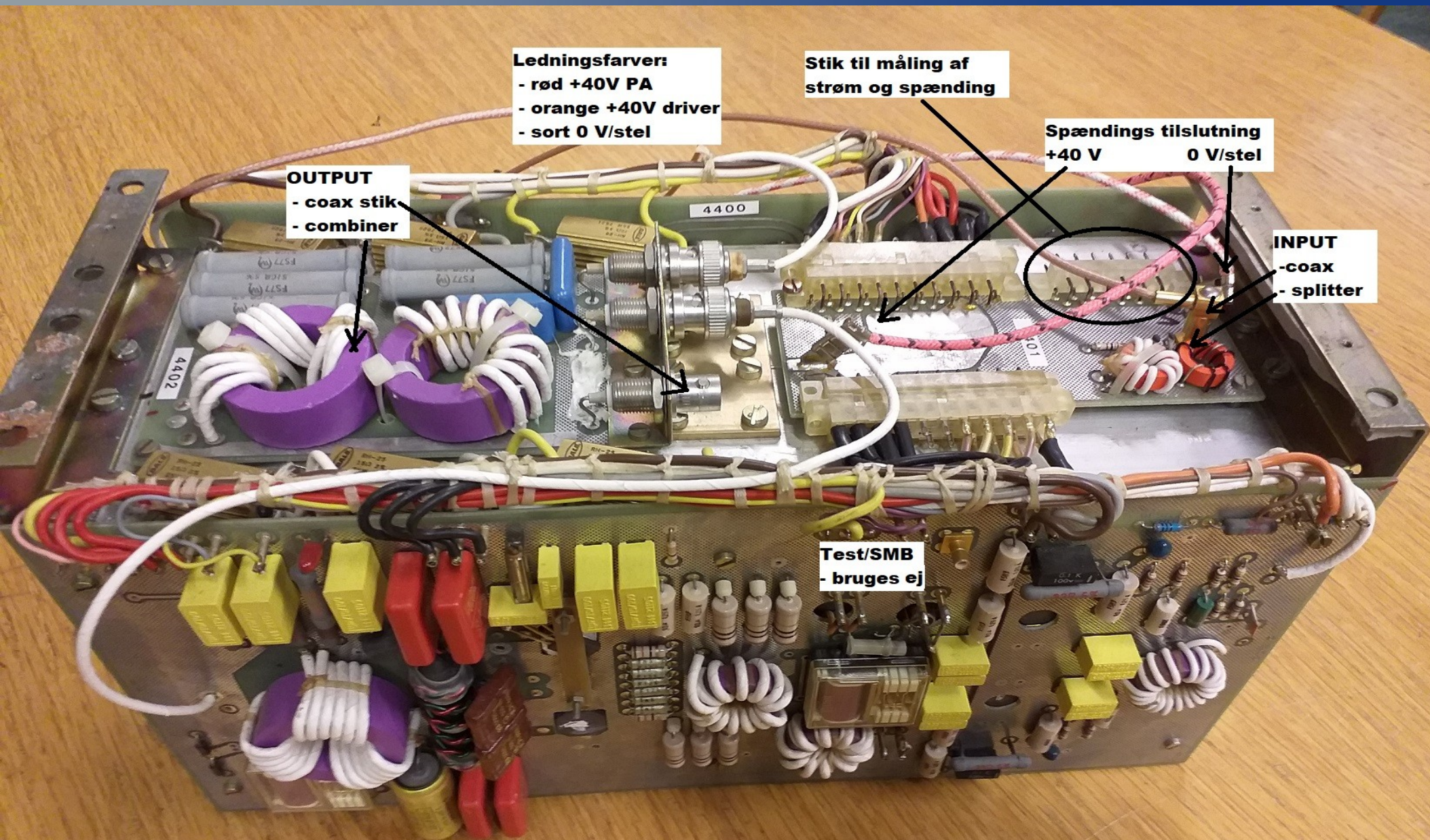
Teori og ombygning – del 2.

Varighed 45 min.

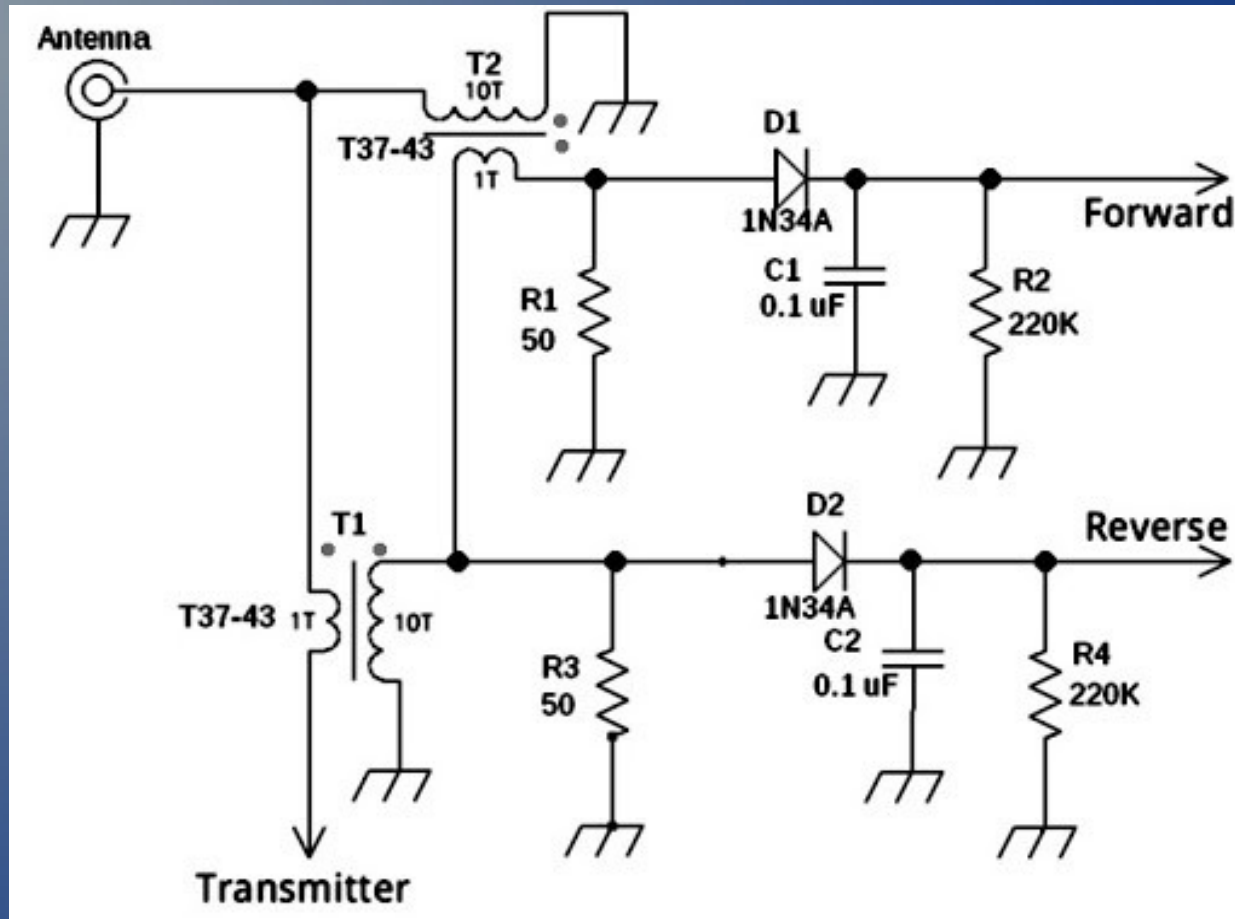
150 W trin



300 W modul



SWR meter



Princip diagram. Der kommer konstruktionsbeskrivelse senere

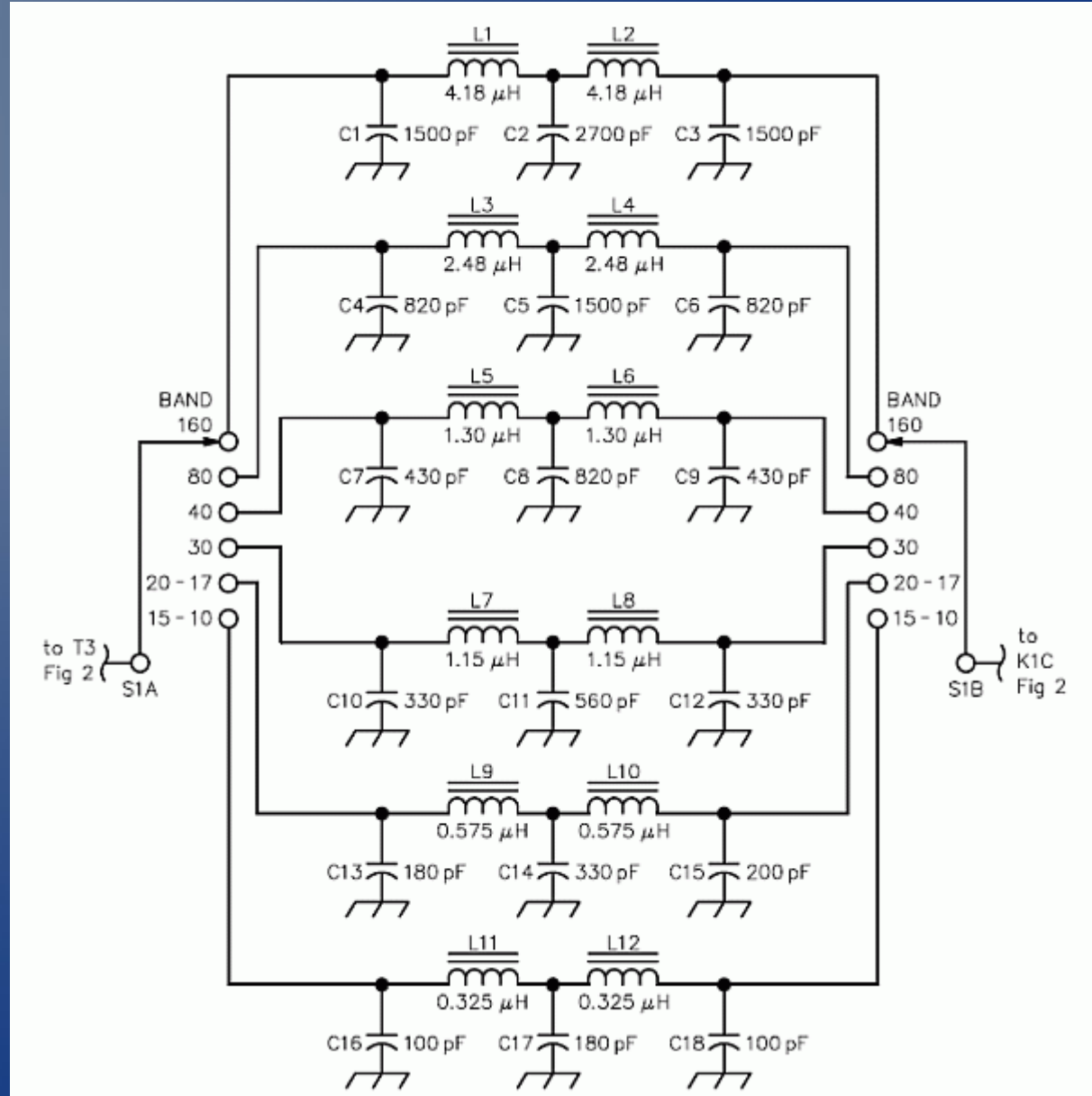
Samtidig måling af både forward og return signal. Kobles til tast kredsløb så TX afbrydes ved højt VSWR.

Low Pass filter

Harmoniske skal dæmpes
- ulige harm. er de kraftigste

Band switch kan være
Med relæer eller en omskifter

Effekt evne bestemmes
af kondensatorerne
Brug 500 V type til
300 - 400 W HF



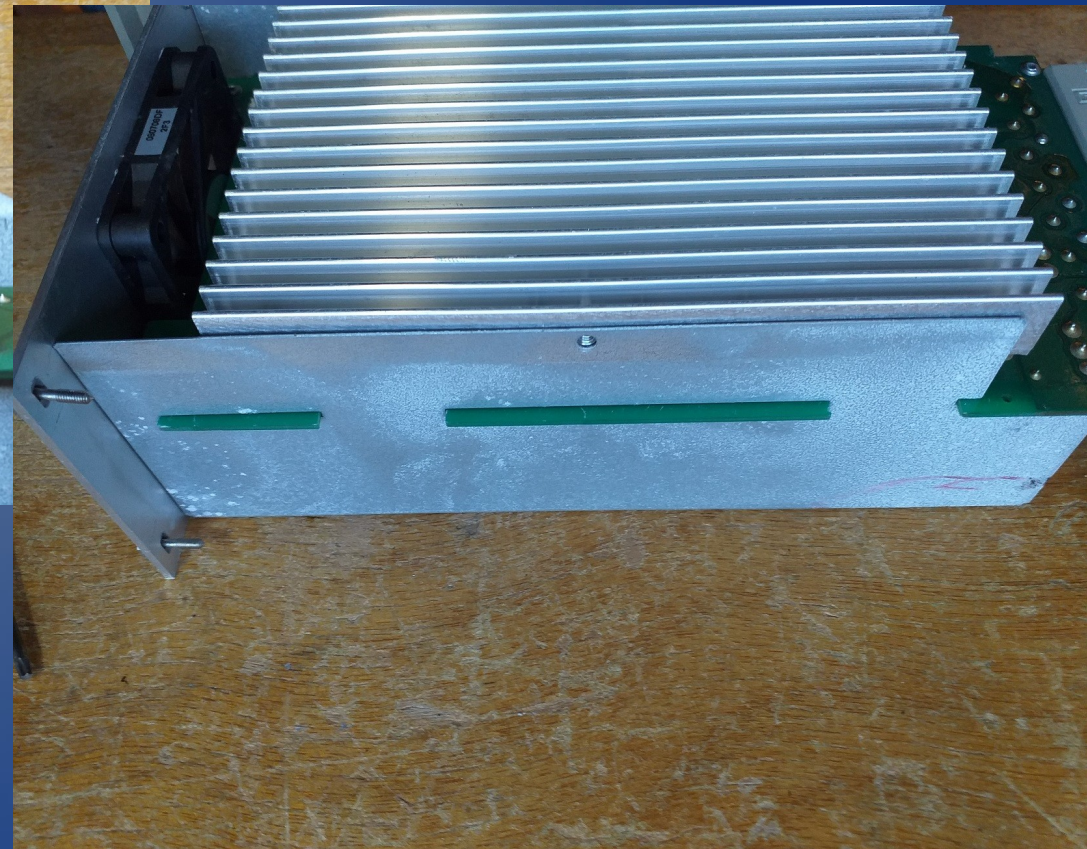
SMPS - 40 eller 48 V

800W ved 48 V svarer til
ca. 17 A max.

Giver oprindeligt ca. 52 V
og skal derfor modificeres

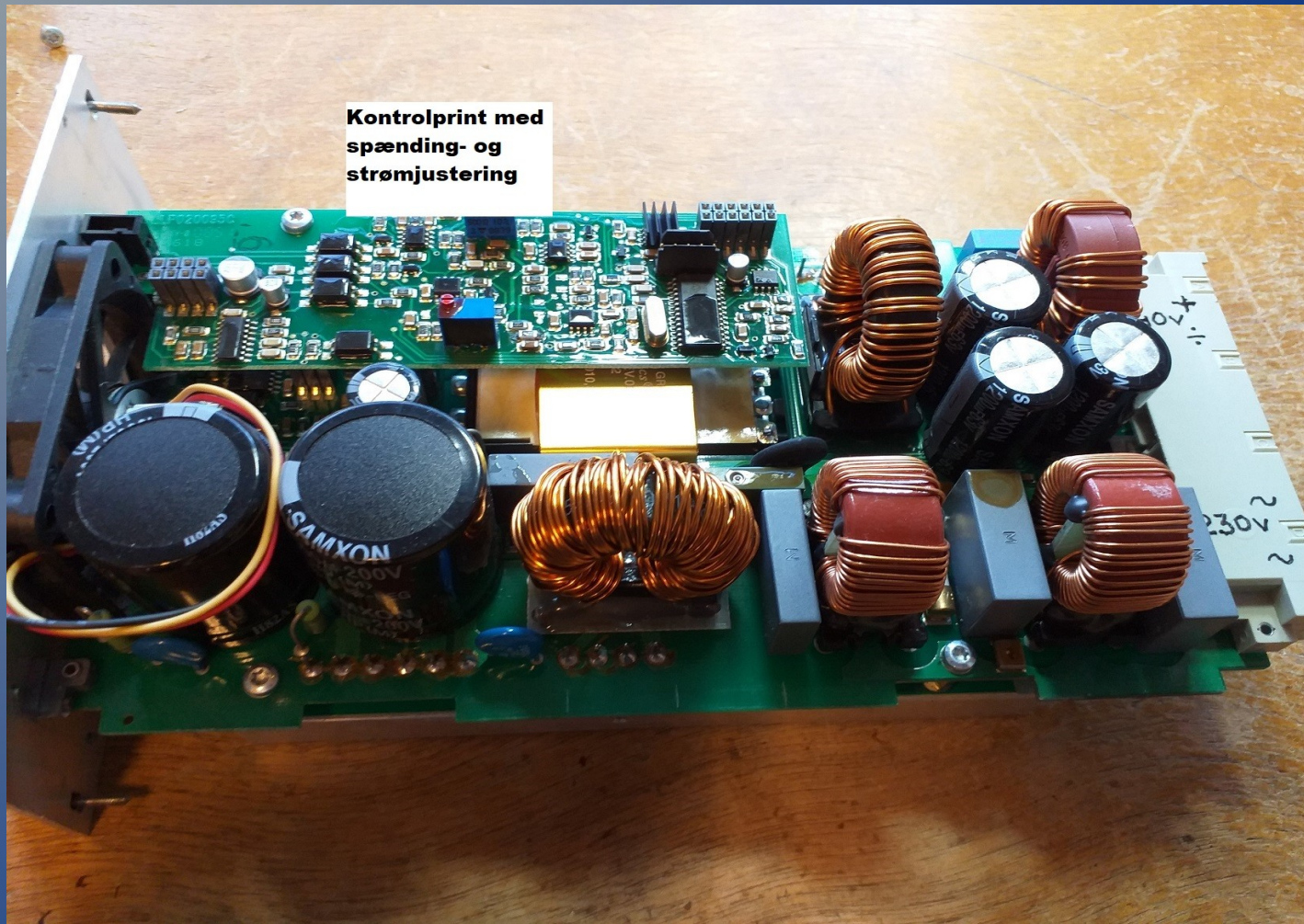


SMPS – skille ad



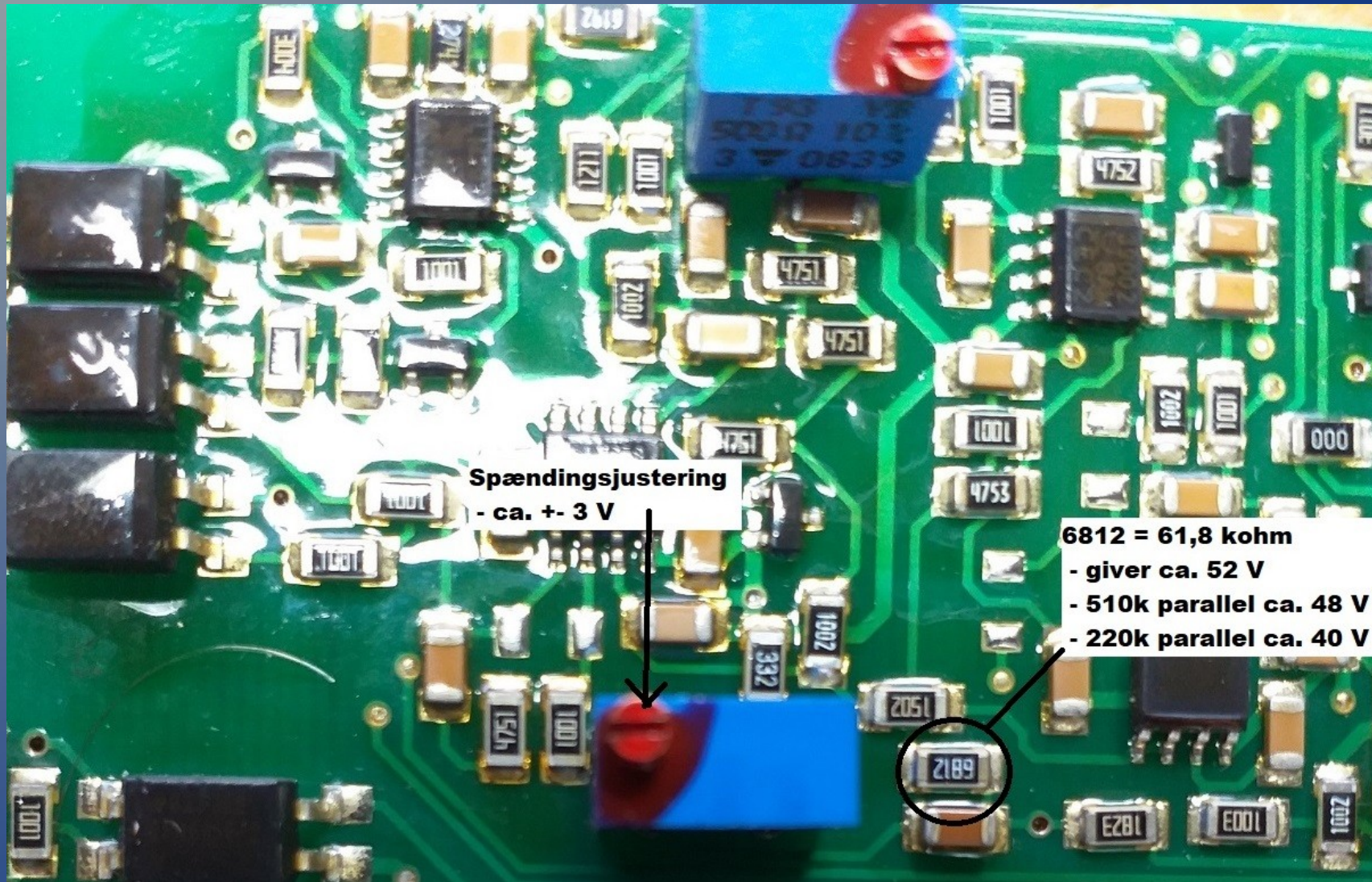
Kun to skruer fjernes. Resten er klemt på plads i slidser
Forpladen skal ikke fjernes.

SMPS modifikation



Kontrolprintet er monteret ovenpå
ensretter-/switch-/udglatningsprint

SMPS modifikation



Modificeres ved at lodde en SMD modstand ovenpå modstanden der er mærker 6812 (68,1 kohm)
Finjuster spænding på det blå multiværktøj potmeter.

SMPS modifikation



Husk at mærke AC og DC terminalerne
- undgår mange senere ærgelser!